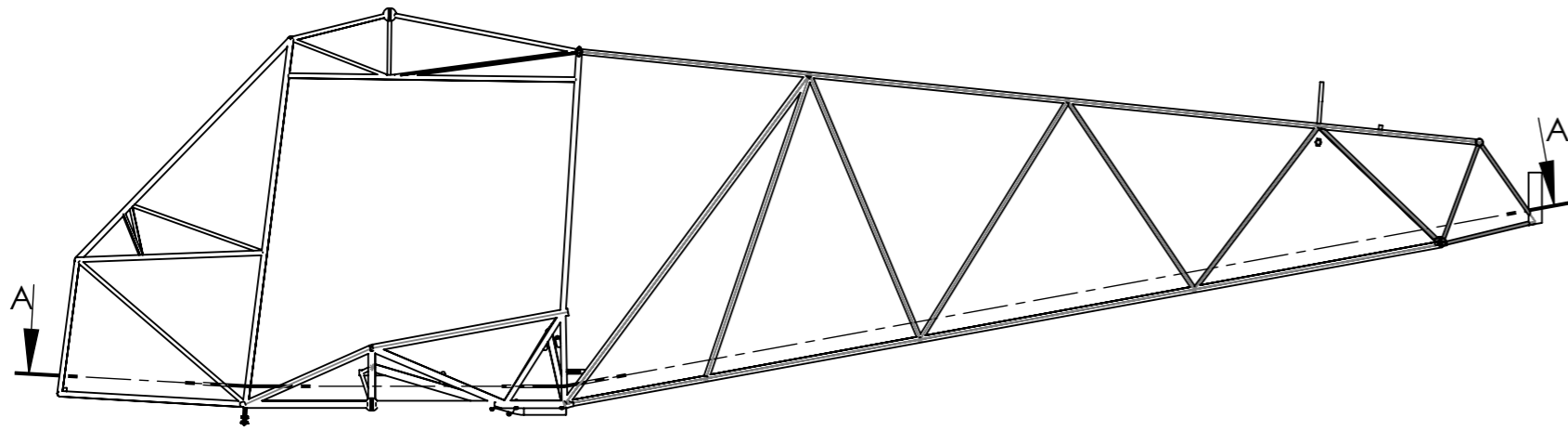
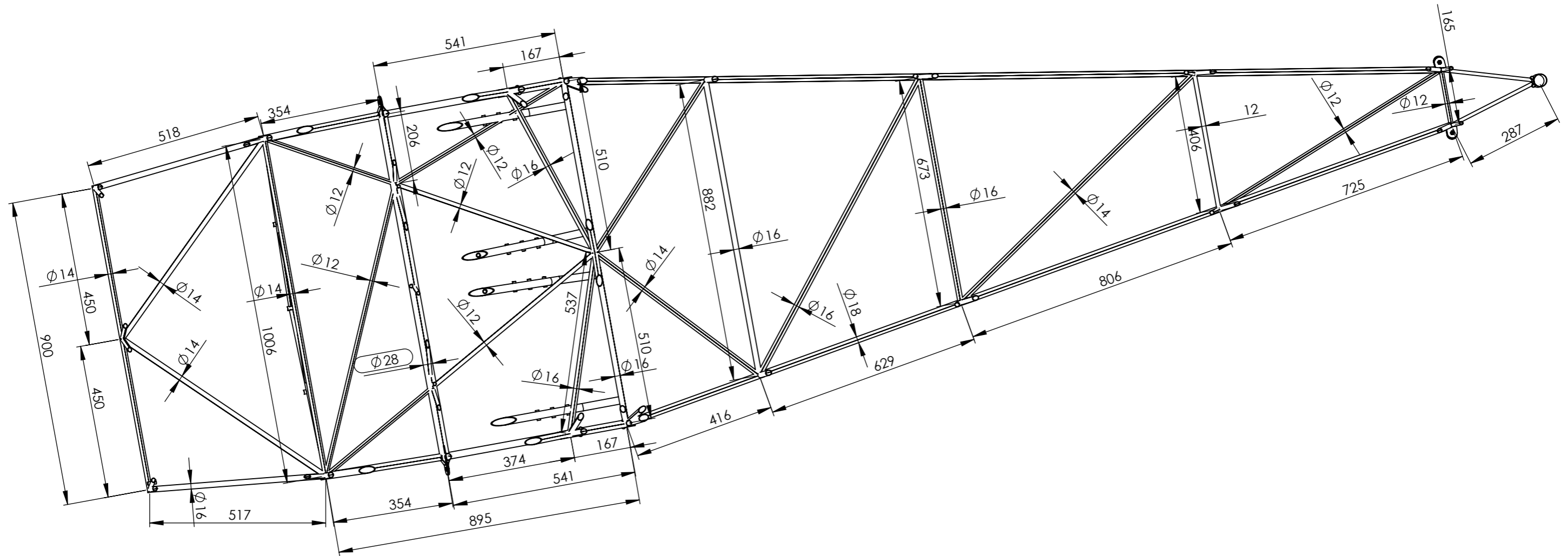


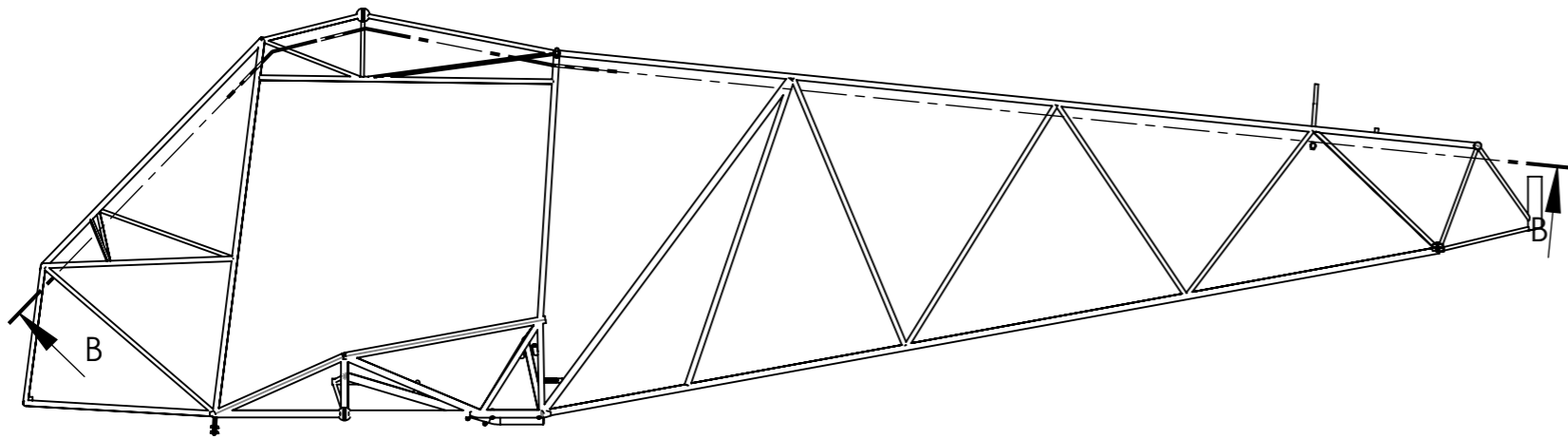
Operacijos		Brėžinio Nr. AL.02.01.01.00 Kabina is lakstiniu vamzdziu
Parasas		Konfiguracija
Braiže		A3
Data		
Pask.Red.		SVORIS: 32767.33
		Mastelis: 1:12
		SHEET 4 OF 6



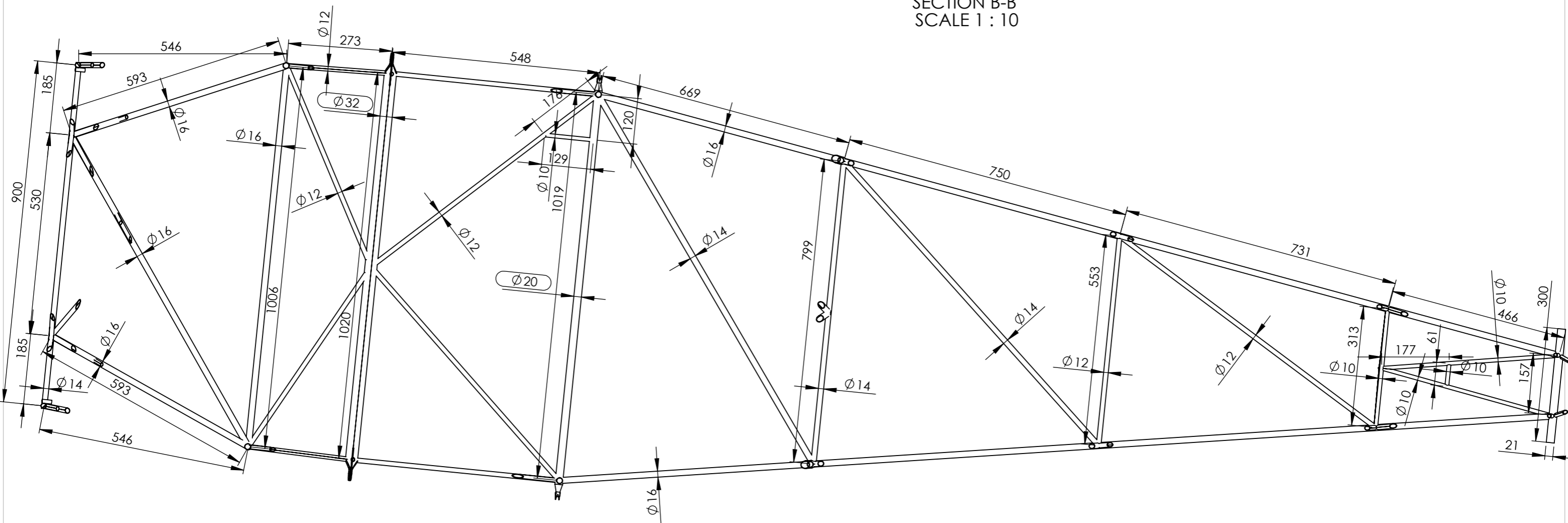
SECTION A-A



Operacijos		Brėžinio Nr. AL.02.01.01.00 Kabina is lakstiniu vamzdziu	
		Paramas Konfiguracija	
Braiže		A3	
Data			
Pask.Red.		SVORIS: 32767.33 Mastelis: 1:12 SHEET 5 OF 6	



SECTION B-B
SCALE 1 : 10



Operacijos		Brėžinių Nr. AL.02.01.01.00 Kabina is lakstiniu vamzdziu		
		Paramas Konfiguracija		
Braiže		A3		
Data				
Pask.Red.				
		SVORIS: 32767.33	Mastelis: 1:12	SHEET 6 OF 6